

ISOTOP® MSN-BL

Flache Blockelemente für kleinere Lasten und begrenzte Einbauhöhen

Ausführung

ISOTOP® MSN-BL Blockelemente bestehen aus zwei Stahlplatten mit montierten Federelementen der Serie MSN-1 bis MSN-8. Die Anzahl der Federelemente richtet sich nach der Gesamtbelastung des Elements. Generell werden 2-fach, 4-fach, 6-fach und 9-fach Elemente gefertigt. Sonderausführungen fertigen wir gerne auf Anfrage.

Alle Elemente der MSN-BL Serie zeichnen sich durch hohe Korrosionsbeständigkeit aus. Pulverbeschichtung der Druckplatten, KTL-Beschichtung der Federn nach RAL 9005.

Einsatzbereich

ISOTOP® MSN-BL Blockelemente haben, abhängig von der Belastung, eine Eigenfrequenz (Resonanzfrequenz) bis zu 3,2 Hz.

Durch die sehr geringe Bauhöhe sind sie ideal für den Einsatz mit begrenzten Einbauhöhen z. B.:

- Zur Quellenisolierung von schweren Ventilatoren, Gebläsen, Lüftern, Klimageräten, Kompressoren, Notstromaggregaten, Pumpen, Textilmaschinen, Pressen, Schüttelrosten, Förderrinnen, usw.
- Zur Empfängerisolierung von sensiblen Messgeräten, Waagen, Prüfständen, Schaltschränken, Transportlagerungen, usw.
- Zur Erschütterungsisolierung von Maschinen aller Art

Erforderliche Daten zur Auswahl

- Abzufederndes Gesamtgewicht
- Anzahl und Lage der Auflagepunkte
- Schwerpunktlage
- Bauform des Gerätes (Abmessungen)
- Belastungsrichtung
- Niedrigste Störfrequenz (Dreh- bzw. Hubzahlen)

Vorteile

- Sehr geringe Bauhöhe
- Austauschbarkeit durch einheitliche Bauhöhe, Durchmesser und Anschlussgewinde



ISOTOP® MSN-BL 4, KTL

- Geringe Eigen-/Resonanzfrequenz
- Sichtbarer Zustand der Feder durch offene Bauweise
- Keine Kondenswasserbildung
- Robuste Bauform bei kleinen Abmaßen
- Einsatz im Bauwesen, Außenbereiche, durch erhöhten Korrosionsschutz

Unser Service

Nutzen Sie unser Know-how zu Fragen der Schwingungstechnik. Wir beraten Sie gerne und berechnen eine maßgeschneiderte Lösung zur Schwingungsisolierung.

Auswahltabelle

Bezeichnung	Nennbereich*
ISOTOP® MSN-BL - xx/xx (2 Elemente)	bis 1.750 N
ISOTOP® MSN-BL - xx/xx (4 Elemente)	bis 3.500 N
ISOTOP® MSN-BL - xx/xx (6 Elemente)	bis 5.200 N
ISOTOP® MSN-BL - xx/xx (9 Elemente)	bis 7.900 N

*der minimale Nennbereich beträgt für alle ISOTOP® MSN-BL Blockelemente 100 N

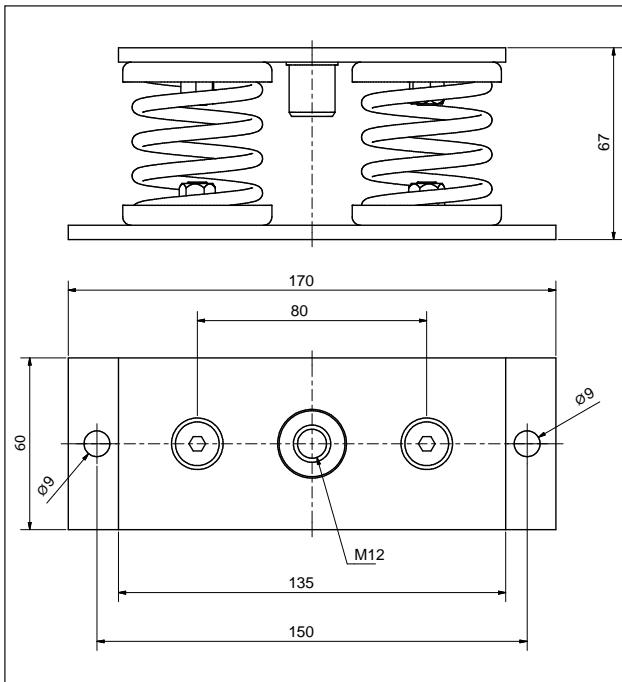
Hinweise zur Auswahltabelle:

Durch die Möglichkeit ISOTOP® Stahlfederisolatoren der Baureihen MSN-BL (xx/xx in der Tabelle) zu kombinieren, können nahezu alle Anforderungen abgedeckt werden. Die Blockelemente werden von uns nach Ihren speziellen Anforderungen ausgelegt.

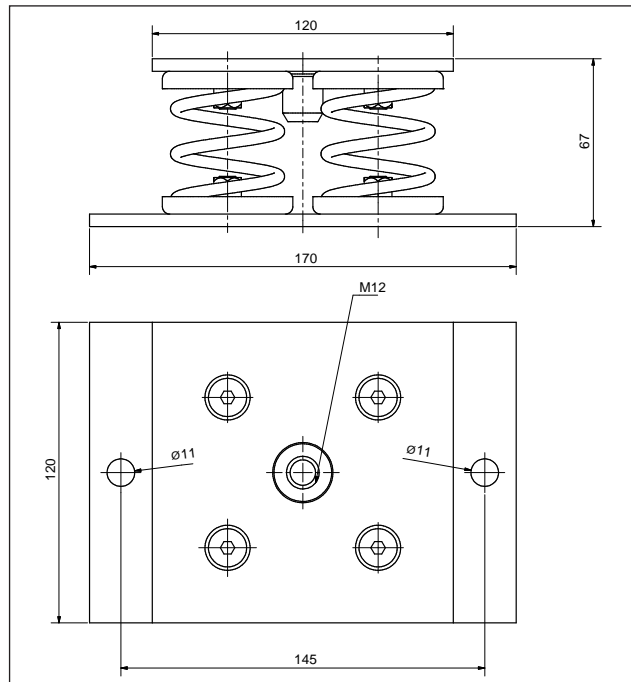
ISOTOP® MSN-BL

Flache Blockelemente für kleinere Lasten und begrenzte Einbauhöhen

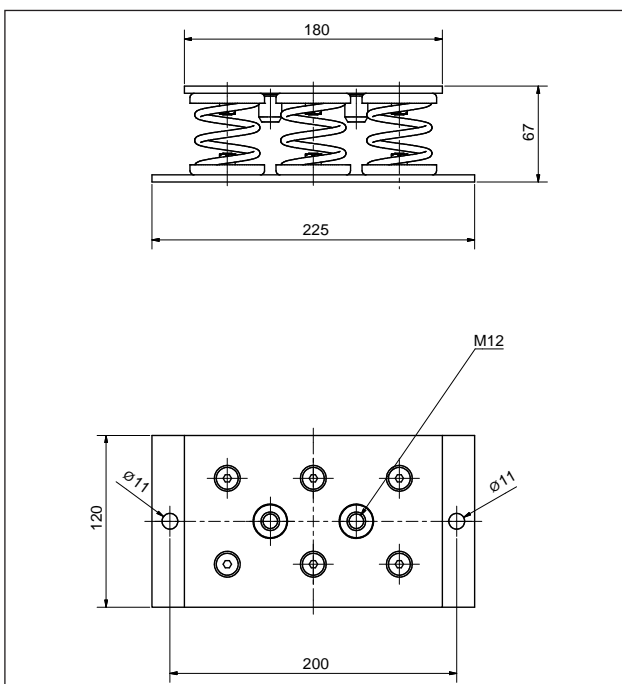
Zeichnung MSN-BL2 - xx/xx



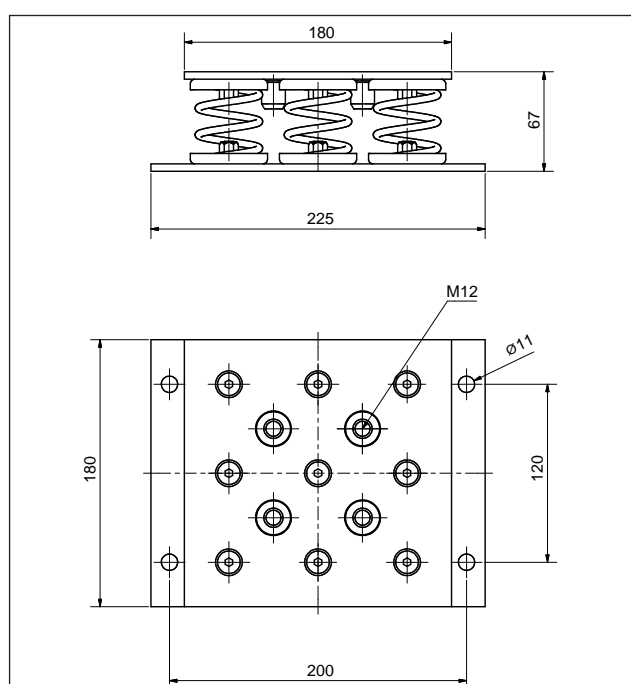
Zeichnung MSN-BL4 - xx/xx



Zeichnung MSN-BL6 - xx/xx



Zeichnung MSN-BL9 - xx/xx



Die Angaben der Daten beruhen auf unserem derzeitigen Wissensstand. Sie können als Rechen- bzw. Richtwerte herangezogen werden und unterliegen üblichen Fertigungstoleranzen; Irrtum und Änderungen vorbehalten.