

ISOTOP® BL Blockelemente für große Lasten

Ausführung

ISOTOP® BL Blockelemente bestehen aus zwei Stahlplatten und Federelementen SD 1 - SD 8.
Die Anzahl der Federelemente richtet sich nach der Belastung. Alle SD Elemente sind KTL-beschichtet, dadurch ist hohe Korrosionsbeständigkeit gewährleistet. Sonderausführungen sind auf Anfrage möglich.

Einsatzbereich

ISOTOP® BL Blockelemente haben eine Eigenfrequenz von ca. $3 \text{ Hz} \pm 180 \text{ min}^{-1}$ und werden eingesetzt:

- zur Quellenisolierung von schweren Ventilatoren, Gebläsen, Lüftern, Klimageräten, Kompressoren, Notstromaggregaten, Pumpen, Textilmaschinen, Pressen, Schüttelrosten, Förderrinnen, usw.
- zur Empfängerisolierung von sensiblen Messgeräten, Waagen, Prüfständen, Schaltschränken, Transportlagerungen, usw.
- zur Erschütterungsisolierung von Maschinen aller Art

Erforderliche Daten zur Auswahl

- Abzufederndes Gesamtgewicht
- Anzahl und Lage Auflagepunkte
- Schwerpunktlage
- Bauform des Gerätes (Abmessungen)
- Belastungsrichtung
- Niedrigste Störfrequenz (Dreh- bzw. Hubzahlen)

Vorteile

- Die Bauhöhe ist bei allen Typen einheitlich, dadurch ist die Austauschbarkeit gewährleistet.
- Durch die offene Bauweise ist die Erregerquelle nur über die Feder mit dem Aufhängepunkt verbunden. Das Federelement kann in der horizontalen Ebene frei ausschlagen.
- Die Feder ist frei sichtbar, so dass ihr Zustand ungehindert ohne Ausbau überprüft werden kann. Der Abstand zwischen den federnden Windungen unter Last ist sichtbar.
- Die Stahlplatten sind in der Form an die gegebenen Anschlußflächen anpaßbar.



ISOTOP® BL 4, KTL

Unser Service

Nutzen Sie unser Know-how zu Fragen der Schwingungstechnik. Wir beraten Sie gerne und berechnen eine maßgeschneiderte Lösung zur Schwingungsisolierung.

Auswahltabelle

Bezeichnung	Nennbereich*
ISOTOP® BL 2 - xx/xx (2 Elemente)	bis 10.000 N
ISOTOP® BL 4 - xx/xx (4 Elemente)	bis 20.000 N
ISOTOP® BL 6 - xx/xx (6 Elemente)	bis 30.000 N
ISOTOP® BL 9 - xx/xx (9 Elemente)	bis 45.000 N

*der minimale Nennbereich beträgt für alle ISOTOP® Blockelemente 1000 N

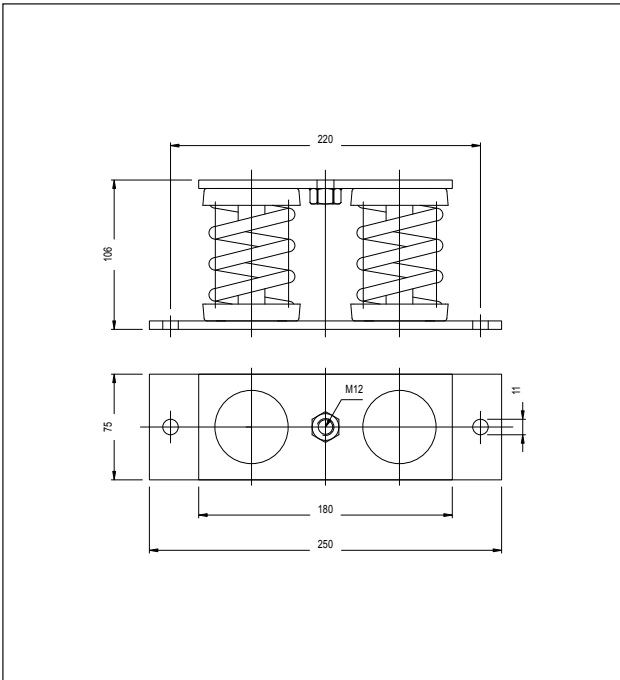
Hinweise zur Auswahltabelle:

Durch die Möglichkeit ISOTOP® Stahlfederschwingenisolatoren der Baureihen SD 1 - SD 8 (xx/xx in der Tabelle) zu kombinieren, können nahezu alle Anforderungen abgedeckt werden. Die Blockelemente werden von uns nach Ihren speziellen Anforderungen ausgelegt.

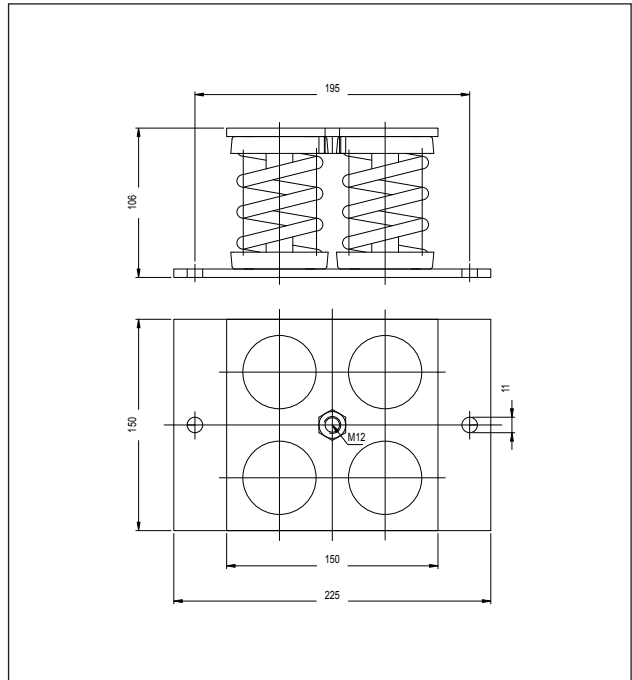
ISOTOP® BL

Blockelemente für große Lasten

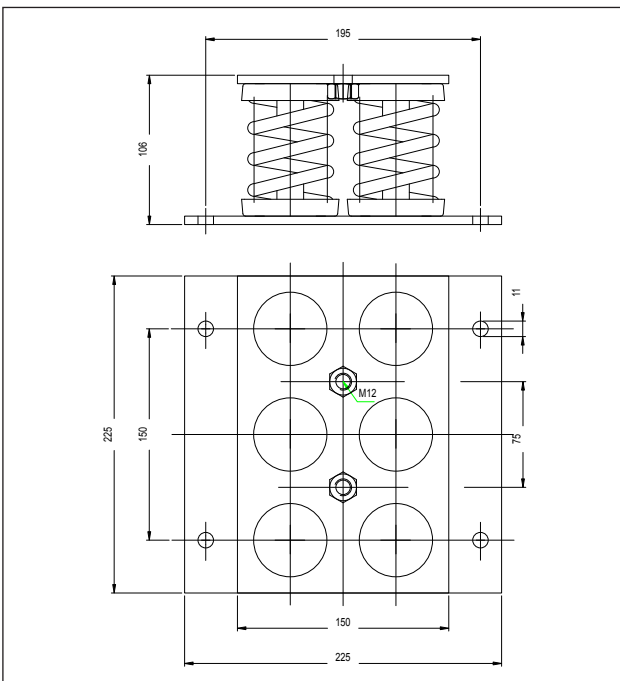
Zeichnung BL2 - xx/xx



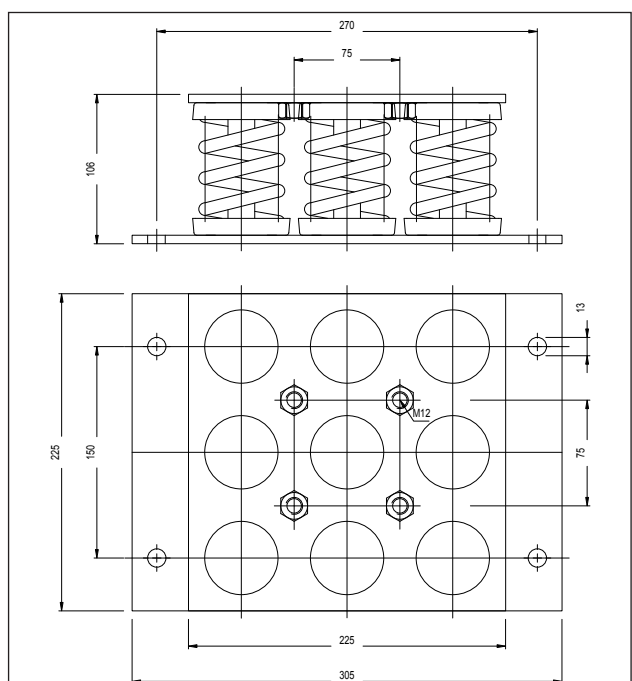
Zeichnung BL4 - xx/xx



Zeichnung BL6 - xx/xx



Zeichnung BL9 - xx/xx



Die Angaben der Daten beruhen auf unserem derzeitigen Wissensstand. Sie können als Rechen- bzw. Richtwerte herangezogen werden und unterliegen üblichen Fertigungstoleranzen; Irrtum und Änderungen vorbehalten.