

ISOTOP® FP und FP/K

Fußplatten und körperschallgedämmte Fußplatten für ISOTOP® SD

Ausführung

ISOTOP® FP Fußplatten bestehen aus Stahlblech sind in galvanisch verzinkter oder kathodisch tauchlackierter (KTL) Ausführung lieferbar. Eine Sechskantschraube M10 und eine Sicherungsscheibe werden mitgeliefert.

ISOTOP® FP/K körperschallgedämmte Fußplatten erhalten zusätzlich eine 10 mm dicke SYLOMER®-Platte

Einsatzbereich

ISOTOP® FP Fußplatten sind ein erforderliches Element zum Befestigen der ISOTOP® Stahlfederschwingenisolatoren der SD und DSD-Reihe auf dem Boden, der Geschoßdecke oder dem Blockfundament.

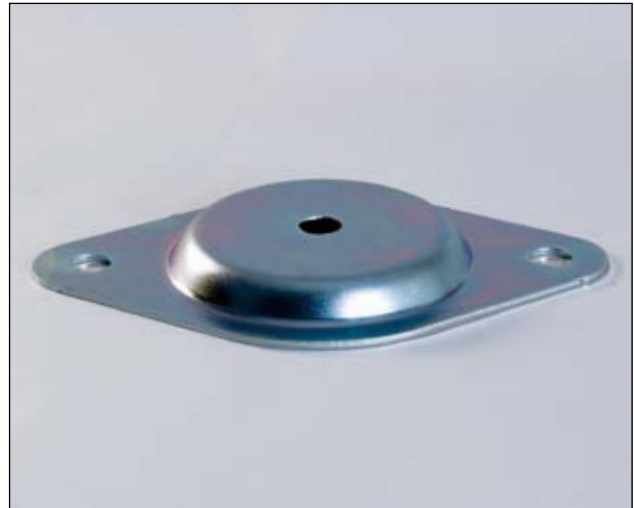
ISOTOP® FP/K körperschallgedämmte Fußplatten haben eine Eigenfrequenz von 15 - 30 Hz Δ 900 - 1800 min⁻¹ und werden eingesetzt in Verbindung mit ISOTOP® Stahlfederschwingenisolatoren der SD und DSD-Reihe zur Körperschalltrennung.

Vorteile

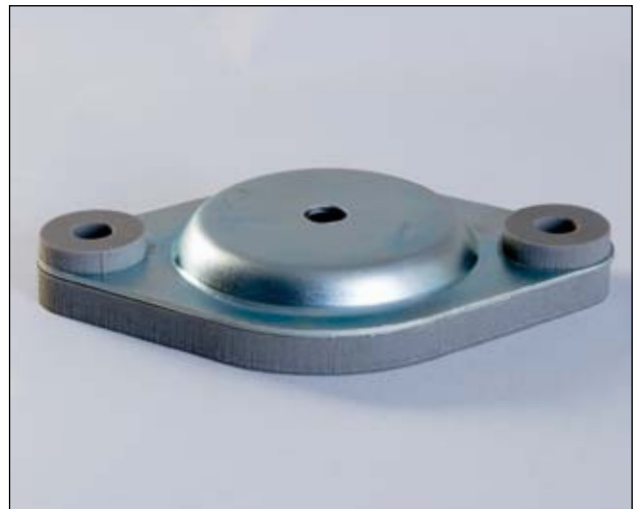
- Bauhöhe, Durchmesser und Anschlußgewinde sind bei allen Typen einheitlich, dadurch ist die Austauschbarkeit gewährleistet.
- Bei ISOTOP® FP/K körperschallgedämmten Fußplatten erfolgt keine Körperschallübertragung von der Fußplatte über die Befestigungsschrauben zum Fundament.

Unser Service

Nutzen Sie unser Know-how zu Fragen der Schwingungstechnik. Wir beraten Sie gerne und berechnen eine maßgeschneiderte Lösung zur Schwingungsisolierung.



ISOTOP® FP, galvanisch verzinkt



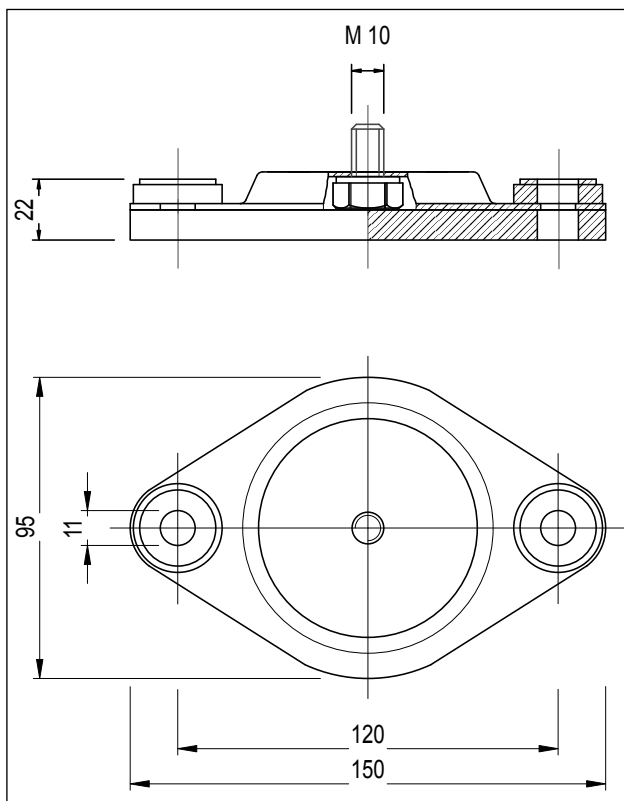
ISOTOP® FP/K, galvanisch verzinkt

ISOTOP® FP und FP/K Fußplatten und körperschallgedämmte Fußplatten für ISOTOP® SD

Auswahltable

Bezeichnung	Artikel-Nr.	Nennbereich (min. / max.)	Stahlfederbereich
ISOTOP® FP/K 1-4	450 001 14	120 N - 1.200 N	SD 1 - SD 4 (braun)
ISOTOP® FP/K 5-6	450 001 16	720 N - 2.700 N	SD 5 + SD 6 (grau)
ISOTOP® FP/K 7-8	450 001 18	1.815 N - 5.200 N	SD 7 + SD 8 (türkis)

Zeichnung



Die Angaben der Daten beruhen auf unserem derzeitigen Wissensstand.
Sie können als Rechen- bzw. Richtwerte herangezogen werden und unterliegen üblichen Fertigungstoleranzen; Irrtum und Änderungen vorbehalten.